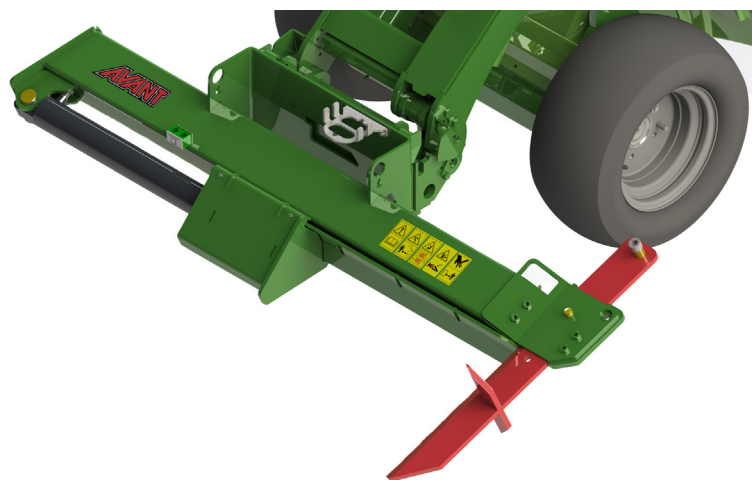


AVANT®

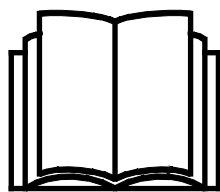
Redskabsmanual



Stammekløver 650

Varenummer

A443168



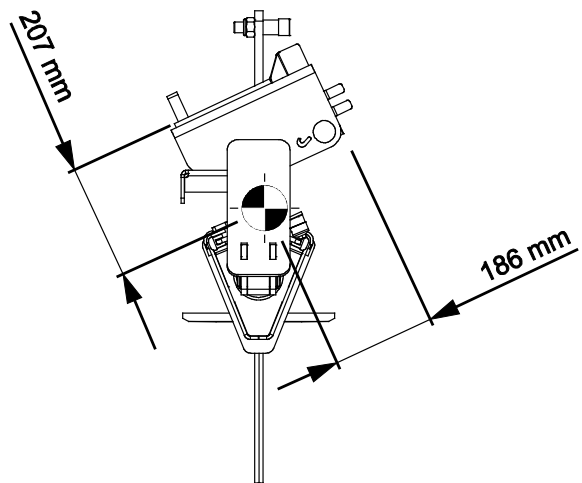
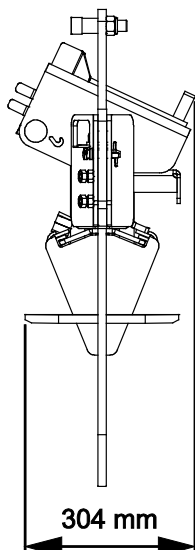
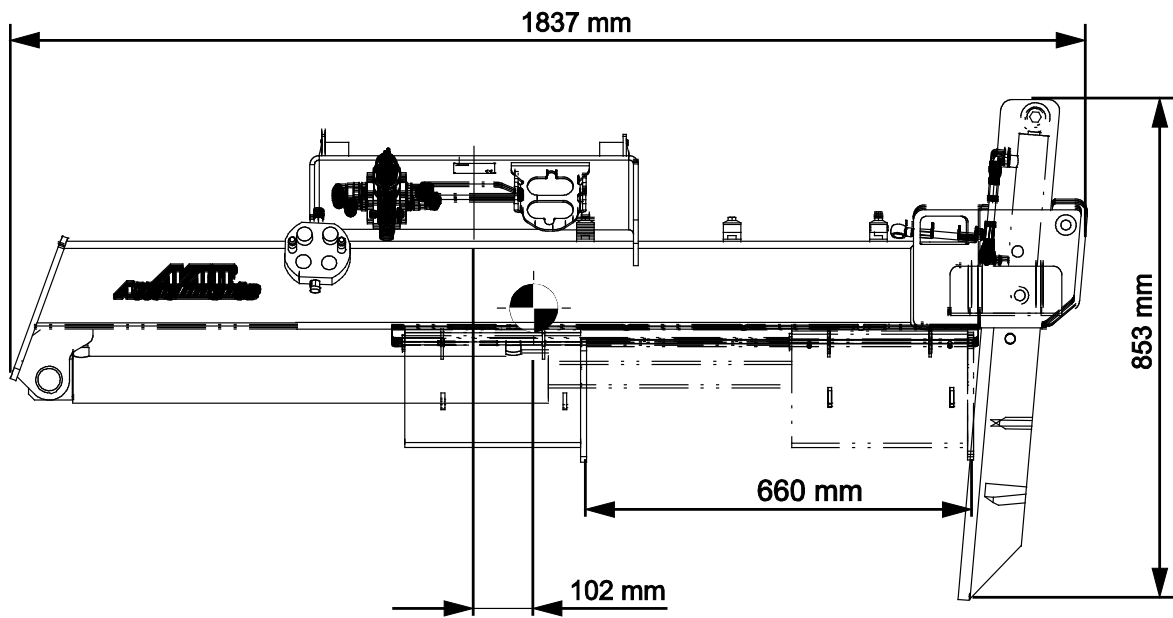
Læs denne manual omhyggeligt inden redskabet tages i brug og følg alle instruktioner.

Gem denne manual til senere brug.

Producent:

AVANT[®]
AVANT TECNO OY
e-mail: sales@avanttecno.com

Ylötie I
33470 YLÖJÄRVI
FINLAND
Tel. +358 3 347 8800
Fax +358 3 348 5511



INDHOLDSFORTEGNELSE

| | |
|--|-----------|
| 1. FORORD | 4 |
| Advarselssymboler brugt i denne manual..... | 5 |
| 2. DESIGNET TIL AT BLIVE BRUGT | 6 |
| 3. SIKKERHEDSINSTRUKTIONER | 7 |
| 3.1 Sikker afbrydelsesprocedure..... | 8 |
| 3.2 Personlige værnemidler | 9 |
| 4. TEKNISKE SPECIFIKATIONER | 10 |
| 4.1 Sikkerhedsmærkater og redskabets hovedkomponenter..... | 11 |
| 5. TILKOBLING AF REDSKAB | 13 |
| 5.1 Tilslutning og frakobling af hydraulikslangerne | 14 |
| 6. MONTERING AF DEN HYDRAULISKE JUSTERINGSMEKANISME FOR KILEBLADET | 16 |
| 6.1 Kvalifikationskrav til installation: | 16 |
| 6.2 Sikkerhedsvejledning for montering af hydraulik | 17 |
| 6.3 Tilspænding af hydrauliske fittings..... | 18 |
| 6.4 Installation af det hydrauliske kileblads justeringsmekanisme..... | 19 |
| 6.4.1 Justeringsmekanisme for hydraulisk kileblad - de vigtigste mekanismer..... | 19 |
| 6.5 Elektrisk forbindelse..... | 21 |
| 6.5.1 Tilslutning af de elektriske ledninger til redskabet på minilæsseren..... | 21 |
| 7. BRUGSANVISNING | 23 |
| 7.1 Sikkerhedsafstand..... | 24 |
| 7.2 Kontrollér inden brug..... | 25 |
| 7.2.1 Operatørens kvalifikationer | 25 |
| 7.3 Drift | 26 |
| 7.3.1 Brug af kegleflækkeren..... | 26 |
| 7.3.2 Justering af kilebladets højde..... | 28 |
| 7.4 Transportposition | 29 |
| 7.5 Opbevaring af redskabet | 29 |
| 8. VEDLIGEHOLDELSE OG SERVICE | 30 |
| 8.1 Inspektion af hydrauliske komponenter | 30 |
| 8.2 Inspektion af metalkonstruktioner..... | 31 |
| 8.3 Rengøring af redskabet | 31 |
| 8.4 Smøring..... | 31 |
| 8.4.1 Glidepads..... | 31 |
| 8.5 Spaltekil..... | 32 |
| 8.5.1 Vedligeholdelse af kilebladet | 32 |
| 8.6 Bortskaffelse ved endt levetid..... | 32 |
| 9. GARANTIBETINGELSER | 33 |

I. Forord

AVANT Tecno Oy vil gerne takke dig for købet af dette redskab til din AVANT minilæsser. Det er designet og fremstillet på baggrund af mange års erfaring og produktudvikling. Ved at gøre dig bekendt med denne vejledning og følge instruktionerne, øger du din egen sikkerhed og sikrer pålidelig drift og lang levetid for udstyret. Læs instruktionerne grundigt, inden du tager redskabet i brug eller udfører vedligeholdelse.

Formålet med denne manual er at hjælpe dig til at:

- bruge redskabet på en sikker og effektiv måde
- observere og forebygge farlige situationer
- holde udstyret intakt og sikre det en lang levetid

Med disse instruktioner kan selv en uerfaren bruger anvende redskabet og minilæsseren sikkerhedsmæssigt forsvarligt. Manualen indeholder også vigtige instruktioner til den erfarne AVANT bruger. Sørg for at alle personer, der anvender minilæsseren, har fået den nødvendige instruktion og har sat sig ind i minilæsserens og redskabernes manualer, inden udstyret tages i brug. Brug af udstyret til andre formål, eller på andre måder, end beskrevet i denne manual er forbudt. Opbevar denne manual i hele udstyrets levetid. Sørg for at den nye ejer får udleveret manualen, hvis du sælger eller overdrager udstyret. Hvis manualen bliver væk eller ødelagt, kan du henvende dig til forhandleren eller producenten for at få en ny.

Ud over sikkerhedsinstruktionerne i denne manual, bør du overholde alle erhvervs-mæssige sikkerhedsbestemmelser, gældende lovgivning og øvrige restriktioner i forbindelse med brug af udstyret. Især skal restriktioner omkring brug af udstyret på offentlig vej undersøges og overholdes. Kontakt din AVANT forhandler for yderligere oplysninger om lokale krav, før du bruger læsseren på offentlig vej.

Kontakt din AVANT forhandler for service, reservedele eller spørgsmål til driften af din maskine.

Denne manual er en oversættelse af den originale engelske manual. Som følge af kontinuerlig produktudvikling, kan nogle af detaljerne i denne vejledning afvige fra dit udstyr. Billederne i denne vejledning kan vise ekstraudstyr eller funktioner, der i øjeblikket ikke er tilgængelige. AVANT Tecno Oy forbeholder sig retten til at ændre i manualens indhold uden forudgående varsel. Copyright © 2021 AVANT Tecno Oy. Alle rettigheder forbeholdes.

Advarselssymboler brugt i denne manual

Følgende advarselssymboler bruges i hele denne manual. De angiver faktorer, der skal tages i betragtning for at mindske risikoen for person- eller materielskade:



ADVARSEL SIKKERHEDS-ADVARSELSSYMBOL

Dette symbol betyder: **"Advarsel, vær opmærksom! Det gælder din sikkerhed!"**

Læs omhyggeligt den besked, der følger, den advarer om en umiddelbar fare, som kan forvolde alvorlig personskade.

Advarselssymbolet i sig selv, og den tilhørende tekst, angiver vigtige sikkerhedsmeddelelser i hele denne manual. Det henleder opmærksomheden på instruktioner, der involverer din personlige sikkerhed eller sikkerhed for andre. Vær opmærksom, når du ser dette symbol, det gælder din sikkerhed. Læs omhyggeligt meddelelsen, der følger, og informér andre operatører.

FARE

Dette symbol angiver farlige situationer, der kan føre til alvorlige skader eller dødsfald.

ADVARSEL

Dette symbol angiver potentielle, farlige situationer, der kan føre til alvorlige skader eller dødsfald.

FORSIGTIG

Dette symbol anvendes, når mindre skade kan opstå, hvis anvisningerne ikke følges ordentligt.

BEMÆRK

Dette symbol henviser til oplysninger om korrekt drift og vedligehold af udstyret .

Manglende overholdelse af instruktioner, der ledsager symbolet, kan føre til materielsvigt eller anden skade.

2. Designet til at blive brugt

AVANT stammekløver 650 er et redskab til brug med AVANTs kompakte læssere, som er anført i tabel 1. Redskabet er beregnet til kløvning af brænde, navnlig større stammer. Stammekløver 650 er beregnet til at blive brugt af en person ad gangen og betjenes fra førersædet i læsseren.

Selve kløvningen betjenes af en hydraulisk cylinder, der presser træet mod spaltekilens. Kløveren returnerer cylinderen, når stammen er spaltet. Spaltekilens højde kan justeres, så stammen kan kløves i halvdele i stedet for kvarter. Hydraulisk justering A443834 samt 6-vejs kileblad A443782 til større træstammer er tilgængelige som ekstraudstyr.

Stammekløver 650 er ikke beregnet til anden brug end den, der er angivet i denne brugsanvisning, og må ikke anvendes til andre formål.

Redskabet er designet så vedligeholdelsesfrit som muligt. Almindeligt vedligehold kan udføres af føreren. Ikke alle reparationer kan udføres af operatøren. Krævende reparationer og vedligeholdelsesopgaver skal udføres af professionelle teknikere. Alt vedligehold skal udføres iført korrekt sikkerhedsudstyr. Brug kun originale reservedele. Reservedelskatalog kan fås hvis det ønskes, spørg din forhandler.

Gør dig bekendt med manualens instruktioner om service og vedligehold. Kontakt din AVANT-forhandler hvis du har yderligere spørgsmål, mangler reservedele eller skal have udført service.

Tabel 1 - Stammekløver 650 - Egnede AVANT minilæssere

| | | | | | | | | | |
|---------|-------------|-------|-----|-----|--------|-----|--------------|-------------|----------|
| Avant | 220 serie 2 | 313S | 419 | R20 | 525LPG | 630 | 735 | 850 860i | e5 e6 |
| | 225 | 320S | 420 | 423 | R28 | R35 | 745 | | |
| | 225LPG | 320S+ | 520 | 523 | 528 | 635 | 750 | | |
| | | | | | 530 | 640 | 755i 760i | | |
| A438282 | - | (●) | • | • | • | • | • | • | • |

Det anbefales, kun at bruge redskabet sammen med læssere mærket med • i tabel 1. Når redskabet benyttes med modeller, der er markeret med (●), kan den fulde ydeevne ikke opnås. Der kan være behov for yderligere kontravægt. For oplysninger om kompatibilitet med en model, der ikke er vist i tabellen, kontakt din AVANT forhandler.

3. Sikkerhedsinstruktioner

Tænk på at sikkerhed er et resultat af flere faktorer. En AVANT minilæsser med redskab er en stærk kombination med mange kræfter, og forkert eller skødesløs brug kan medføre alvorlig person- eller materielskade. Alle brugere bør derfor gøre sig bekendt med manualerne til både minilæsseren og redskaberne, inden udstyret tages i brug. Brug aldrig udstyret, hvis du ikke er bekendt med dets anvendelse og de dermed forbundne farer.



FARE

Misbrug, uforsigtig brug eller brug af et redskab, der er i dårlig stand, kan forårsage alvorlige skader. Sørg for at du er bekendt med minilæsserens styring og tilkobling af redskaber - afprøv gerne funktionerne på et sikkert sted inden arbejdet påbegyndes. Gennemgå især korrekt og sikker standsning af udstyret. Læs alle sikkerhedsprocedurer inden brug.

Læs alle sikkerhedsinstruktioner grundigt før brug af redskabet



ADVARSEL

- Når redskabet monteres på læsseren, **er det nødvendigt at sørge for, at låsestifterne på læsserens lynkoblingsplade er i nederste position, og at de har fastlåst redskabet til læsseren.** Flyt eller løft aldrig et redskab, der ikke er låst fast.
- Dette redskab må kun anvendes af en operatør ad gangen. Hold uvedkommende væk fra arbejdsområdet, når udstyret er i brug.
- Under transport skal redskabet placeres i lavest mulige position for at holde tyngdepunktet lavt, og den teleskopiske bom skal være trukket helt tilbage.
- **Fare for knusning - Stammekløveren må kun betjenes af en operatør ad gangen.** Husk altid på, at den stærke cylinder og de skarpe kileblad kan forårsage alvorlige skader, hvis de ikke håndteres korrekt. Der er fare for knusning under arbejdet med stammekløveren. Hold uvedkommende borte fra arbejdsområdet, når der arbejdes med redskabet. Hold en sikkerhedsafstand på mindst 10 meter.
- **Fare for kvæstelser på grund af udslyngede dele - Den kraftige stammekløver arbejder med høj kraft.** Kilebladet, der fungerer med høj kraft udgør en fare for udslyngning af materiale. Lad ikke omkringstående personer komme nærmere til maskinen end 10 meter. Stop redskabet, hvis personer kommer inden for sikkerhedsafstanden.
- **Risiko for at læsseren vælter forover - Hold lasten tæt ved jorden.** Meget tunge læs kan ændre læsserens tyngdepunkt og føre til, at læsseren vælter. Af hensyn til optimal stabilitet skal laste transporteres så lavt og så tæt på minilæsseren som muligt med kranarmen med teleskop trukket helt tilbage for at holde tyngdepunktet lavt.
- **Knusningsfare - Gå aldrig selv og tillad aldrig andre at gå under læsserens bom eller redskabet.** Læsserens stabilitet kan ændre sig, når førersædet forlades. Dette kan få minilæsseren til at vælte. Husk altid, at bommen kan sænkes utilsigtet på grund af manglende stabilitet, mekanisk defekt eller hvis en anden person betjener læsserens kontrolhåndtag, hvilket kan medføre knusningsfare. Læsseren er ikke beregnet til at holde en belastning hævet i længere perioder ad gangen. Sænk redskabet ned på jorden, før du forlader førersædet og lad aldrig nogen personer stå under bommen eller redskabet.
- Benyt kun redskaber, der er i god stand. Kontrollér redskabet grundigt med jævne mellemrum. Der må ikke foretages ændringer på redskabet, som kan påvirke sikkerheden. Det er forbudt at bore huller i redskabet, påsvejse beslag eller på anden måde ændre redskabet.



ADVARSEL

- Minilæsserens knækled skal holdes i en lige position ved håndtering af tung last. Læsseren kan vælte, hvis knækledet ikke er rettet ud ved tung last.
- Undersøg om underlaget kan bære totalvægten af læsser, redskab og last. Sørg for at dæktrykket er korrekt.
- Sluk minilæsseren og sørg for at redskabet er i en sikker hvileposition, som beskrevet i Sikker standsning af redskabet-afsnittet, før rengøring, vedligeholdelse eller justering.
- Vær opmærksom på omgivelserne og eventuelle personer og maskiner, der opholder sig i nærheden. Vær opmærksom på områdets konturer og højdeforskelle og andre farer, som løse sten og glatte overflader eller grene og træer, der kan ramme føreren.
- Benyt kun redskabet til det tilsigtede formål. Anden brug kan medføre unødvendige sikkerhedsrisici og redskabet kan blive beskadiget.
- Sørg for at minilæsseren har det nødvendige sikkerhedsudstyr og at det virker. Sikkerhedssele skal anvendes. Hvis der er særlige farer forbundet med drift i området, skal passende sikkerhedsudstyr benyttes.
- Læs også sikkerhedsinstruktionerne i minilæsserens brugermanual.



FARE

Fare for knusning - At gå under lastbommen eller et monteret redskab kan forårsage alvorlig skade eller død.

Gå aldrig selv og tillad aldrig andre at komme i nærheden af en løftet bom eller redskab. Gå aldrig under en hævet bom eller redskab. Bommen kan pludselig sænke sig som følge af stabilitetstab, mekaniske fejl eller hvis en anden person betjener minilæsseren. Sænk altid redskabet til jorden i en sikker position, inden førersædet forlades.

Bemærk at minilæsserens bom kan sænkes eller tiltes, selv om motoren er slukket (knusningsfare). Læsseren er ikke beregnet til at holde en belastning hævet i længere perioder ad gangen. Sænk altid redskabet til en sikker position, inden du forlader førersædet.



3.1 Sikker afbrydelsesprocedure

Sikker standsning, før du nærmer dig redskabet:



ADVARSEL

Følg altid sikkerhedsproceduren for standsning af redskabet, inden du forlader førersædet. Sikkerhedsproceduren for standsning forhindrer at redskabet bevæger sig utilsigtet. Vær opmærksom på, at minilæsserens bom kan sænke sig, selv om motoren er slukket. Sikkerhedsprocedure for standsning:

- Sænk bommen og redskabet ned til jorden.
- Sluk minilæsserens motor og aktivér parkeringsbremsen.
- Trykudlign det hydrauliske system; flyt alle hydrauliske betjeningshåndtag til deres yderposition et par gange.
- Fjern nøglen fra tændingen, for at undgå uønsket start af motoren.

3.2 Personlige værnemidler

Sørg for at benytte passende personlige værnemidler:



- Lydniveauet ved førersædet kan overstige 85 dB(A) afhængig af læssemødel og arbejdsopgave. Gentagen udsættelse for kraftig støj kan forårsage nedsat hørelse. Benyt hørevern under arbejdet med minilæsseren.



- Benyt beskyttelseshandsker.



- Benyt sikkerhedssko under arbejdet med minilæsseren.



- Benyt sikkerhedsbriller ved f.eks. håndtering af hydrauliske komponenter.

4. Tekniske specifikationer

Tabel 2 - Stammekløver 650 - Specifikationer

| Varenummer | A443168 |
|---------------------------------------|---|
| Maks. stammelængde | 660 mm |
| Maks. kilebladshastighed | 0,26 m/s |
| Mål (L x B x H): | 304 x 1837 x 853 mm |
| Vægt: | 118 kg |
| Minimum driftstemperatur: | -25 °C |
| Maks. kløvekraft: | 7,6 ton |
| Anbefalet hydraulisk flow: | 20-30 l/min., 20 MPa (200 bar) |
| Maks. hydraulisk flow: | minut40 l/min., 22,5 MPa (225 bar) |
| Kompatible AVANT-minilæssermodeller: | Se tabel 1, Designet til at blive brugt |
| Ekstraudstyr | |
| Justering af det hydrauliske kileblad | A443834 |
| 6 vejs kileblad | A443782 |

4.1 Sikkerhedsmærkater og redskabets hovedkomponenter

Nedenfor ses redskabets skilte og mærkater. De skal altid findes på redskabet og være synlige og læsbare. Erstat enhver utydelig eller manglende mærkat. Nye mærkater fås hos din AVANT forhandler eller hos producenten.



Sørg for, at alle advarselmærkater er læsbare. Advarselmærkaterne indeholder vigtige sikkerhedsinformationer, og de hjælper med at huske de risici, der er forbundet med brugen af udstyret. Erstat ødelagte eller manglende mærkater med nye.



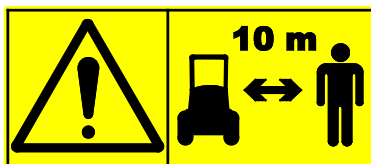
A46771

A46772

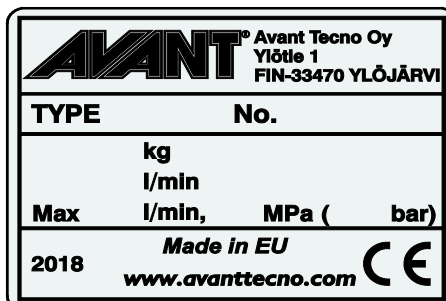
A46749

A46797

A46803



A447611

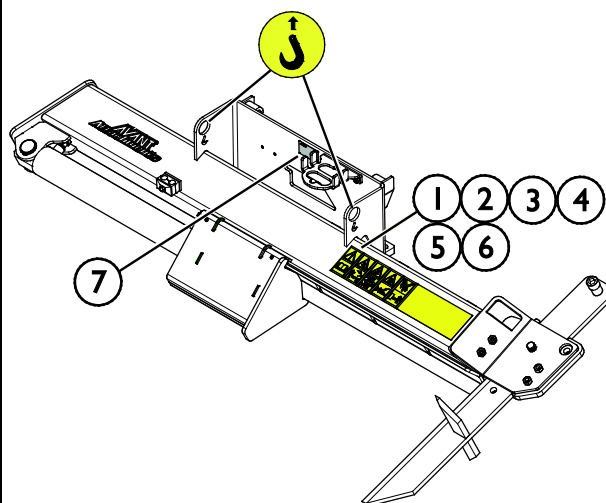


Redskabets identifikationsplade/typeskilt
A447207

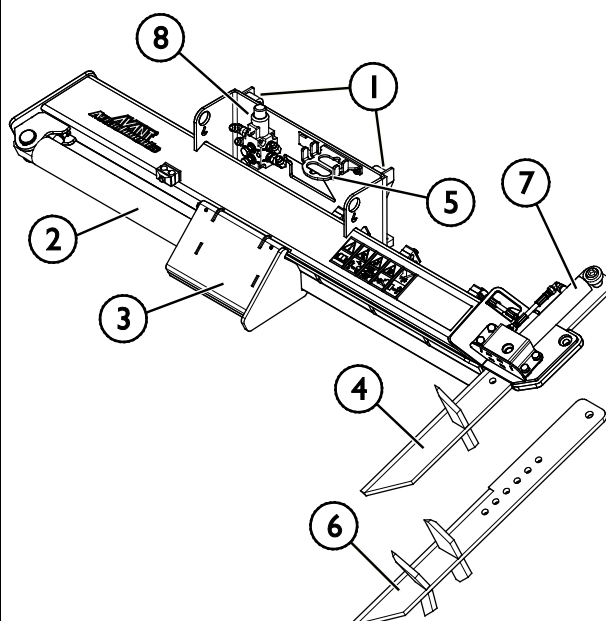
For at påføre en ny mærkat: Rens overfladen grundigt for at fjerne fedt m.m. Lad overfladen tørre helt. Træk beskyttelsesfilmen af mærkatens bagside og tryk godt fast for at påføre. Sørg for ikke at røre ved klæbefladerne.

Tabel 3 - Advarselmærkater og deres placering

| | Mærkat | Advarsel |
|---|---------|--|
| 1 | A46771 | Fare for forkert brug - Læs instruktionerne før brug. |
| 2 | A46772 | Knusningsfare - Gå aldrig under en hævet bom eller redskab; hold afstand til hævet udstyr. |
| 3 | A46803 | Knusningsfare! Dele i bevægelse. Hold afstand til bevægelige komponenter. |
| 4 | A46749 | Afskæringsfare, skarpe og stærke skær. Stands altid læsseren ved at følge sikkerhedsproceduren, inden du nærmer dig redskabet. |
| 5 | A46797 | Knusningsfare inden for redskabets rækkevidde. Hold omkringstående væk fra det farlige område. |
| 6 | A447611 | Pas på udslyngede genstande. Hold en sikkerhedsafstand på 10 meter til redskabet. |
| 7 | A447207 | Redskabets identifikationsplade/typeskilt |


Tabel 4 - Stammekløver 650 - Vigtigste komponenter

| | |
|---|---|
| 1 | Ramme med Avant hurtigkoblingsbeslag |
| 2 | Knivblad, hydraulisk cylinder |
| 3 | Slæde |
| 4 | Spaltekile |
| 5 | Holder til multistik |
| 6 | 6 vejs kileblad (ekstraudstyr) |
| 7 | Justering af det hydrauliske kileblad (ekstraudstyr) |
| 8 | Vælgerventil for den hydrauliske justering af kilebladet (ekstraudstyr) |



5. Tilkobling af redskab

Det er hurtigt og nemt at montere redskabet på minilæsseren, men det skal gøres omhyggeligt. Redskabet monteres ved at sammenkoble minilæsserens hurtigskiftplade med modstykket på redskabet.

Hvis redskabet ikke er låst fast til minilæsseren, kan det løsne sig og skabe en farlig situation. Der må ikke køres med minilæsseren og bommen må ikke løftes, hvis redskabet ikke er låst fast. For at forhindre farlige situationer, skal tilkoblingsproceduren nedenfor altid følges. Se også sikkerhedsinstruktionerne i denne manual. Sådan monteres redskabet på minilæsseren:



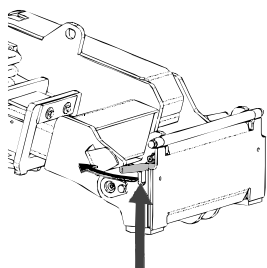
ADVARSEL

Knusningsrisiko - Sørg for at et ulåst redskab ikke bevæger sig eller vælter. Ophold dig aldrig i området mellem minilæsseren og redskabet. Foretag altid montage af redskabet på et plant underlag.

Flyt eller løft aldrig et redskab, der ikke er låst fast.

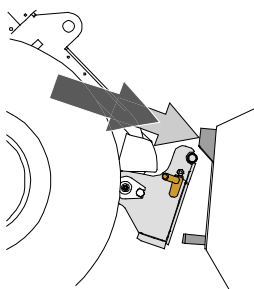
AVANT hurtigskiftsystem:

Trin 1:



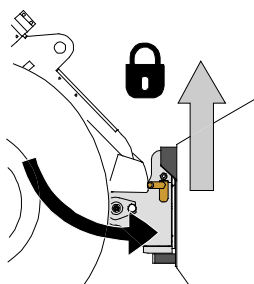
- Løft lynkoblingspladens låsestifter op og drej dem bagud i rillen, så de er låst i øverste position.
- Hvis minilæsseren er udstyret med hydraulisk hurtigskift, se da yderligere instruktioner for brug af låsesystemet i de relevante manualer.
- Sørg for, at hydraulikslangerne og de elektriske kabler er placeret, så de ikke kommer i klemme mellem koblingspladen på læsseren og redskabet og ikke klemmes eller gnider mod skarpe kanter.

Trin 2:



- Drej hurtigskiftpladen hydraulisk til en fremadrettet, skrå position.
- Kørs minilæsseren ind til redskabet. Hvis minilæsseren er udstyret med teleskopbom, kan dette udnyttes.
- Placér hurtigskiftpladens øverste stifter, så de er lige under de tilsvarende beslag på redskabet.

Trin 3:



- Løft bommen lidt - træk bommens kontrolhåndtag tilbage for at løfte redskabet fra jorden.
- Drej bommens kontrolhåndtag til venstre, så hurtigskiftpladens bund kommer ind til redskabet.
- Lås låsestifterne manuelt eller lås den hydrauliske lås.
- **Kontrollér altid at begge låsestifter er fastlåst.**



ADVARSEL

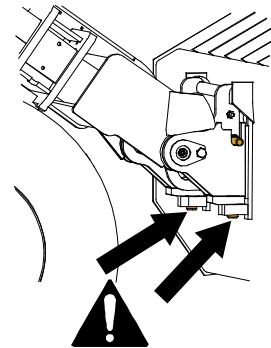
Risiko for knusning - Undgå at vælte redskabet. Overdreven tipning eller løft af et ulåst redskab øger risikoen for at redskabet vælter. Brug ikke låsestifternes automatiske udløsning, når redskabet er løftet mere end en meter fra jorden. Hvis låsestifterne ikke vender tilbage til normal position ved tiltning, må redskabet ikke løftes yderligere. Sænk redskabet til jorden og lås det manuelt.



ADVARSEL

Risiko for faldende genstande - Undgå at tabe redskabet.

Et ulåst redskab kan falde ned på bommen eller føreren, eller komme ind under minilæsseren under kørslen, så man mister kontrollen over maskineriet. Flyt eller løft aldrig et redskab, der ikke er låst fast. Inden du flytter eller løfter redskabet, skal du sørge for, at låsestifterne er i nederste position og kommer igennem redskabets beslag på begge sider.



ADVARSEL

Sørg for, at læsseren er kompatibel med redskabet. Ud over redskabets mekaniske kompatibilitet skal læsserens stabilitet, en eventuel overbelastning af redskabet og foreneligheden af læsserens kontrolsystemer sikres. Hvis du anvender redskabet sammen med en læsser, der ikke passer til din redskabsmodel, kan der blandt andet være fare for at vælte, beskadigelse af redskabet på grund af overbelastning og risiko for ukontrolleret bevægelse af redskabet og dets dele. Hvis din læsser ikke er angivet i tabel 1 på side 6, spørg din Avant forhandler, inden du bruger dette redskab.

5.1 Tilslutning og frakobling af hydraulikslangerne

På AVANT minilæssere er hydraulikslangerne tilsluttet ved hjælp af Faster lynkobling. Hvis du har en AVANT 300-700 serie med konventionel lynkobling og ønsker at skifte til Faster lynkobling, skal du kontakte din AVANT forhandler eller servicetekniker.



ADVARSEL

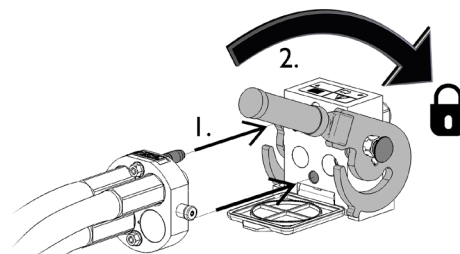
Risiko for utilsigtet bevægelse af redskab eller udslyngning af hydraulikolie - Tilslut og frakobl aldrig lynkoblinger eller andre hydrauliske komponenter, mens redskabshydraulikkens kontrolhåndtag er i låsepositionen eller hvis systemet er under tryk. Tilslutning og frakobling af hydrauliske koblinger, mens systemet er under tryk, kan medføre utilsigtet bevægelse af redskabet eller læk af hydraulikvæske under tryk, hvilket kan forårsage alvorlige skader eller forbrændinger. Følg sikker standsningsprocedure før af- eller påmontering af hydraulik.

BEMÆRK

Hold alle koblinger så rene som muligt; brug beskyttelseshætterne på både redskab og minilæsser. Snavs, is og lignende kan vanskeliggøre tilkobling betydeligt. Efterlad aldrig slangerne på jorden; placer altid koblingerne i redskabets holder.

Tilslutning af multistiksystemet:

1. Sørg for at stifterne på redskabets koblingsplade er ud for hullerne i minilæsserens koblingsplade. Multistikket tilslutter ikke, hvis redskabets stik vender forkert.
2. Tilslut, og blokér multistikket ved at dreje håndtaget mod læsseren.

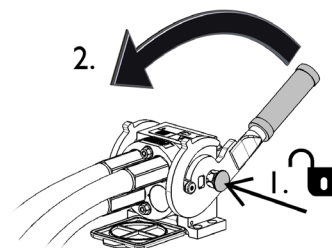


Håndtaget skal være let at dreje hele vejen til låsestillingen. Kontrollér at koblingspladerne er samlet korrekt og rens dem, hvis håndtaget ikke er let at dreje. Sluk også for minilæsseren og trykudlign hydraulikken.

Frakobling af multistiksystemet:

Før frakobling skal redskabet sænkes ned på en fast og jævn overflade.

1. Sluk for læsserens redskabshydraulik.
2. Tryk oplåsningssknappen ind og drej håndtaget for at frakoble.
3. Efter frakobling sættes multistiksystemet på plads i holderen på redskabet.



Koniske JIC-type fittings:

- Smør fittings indvendige overflader og gevind.
- JIC-type fittings kræver ikke tilspænding med moment og tilspændingen kræver aldrig mange kræfter. Overspænding eller fejljustering vil ødelægge en fitting.
- Tilspænd med hånden og derefter let med værktøj, for at sikre at gevindet er skruet korrekt sammen. Når tydelig modstand mærkes, strammes fittings blot ved at dreje 1/3 til 1/2 omgang ved hjælp af håndværktøj.
- Prøv at vride den hydrauliske slange manuelt efter tilspænding, fittings skal gerne forblive fastspændt og upåvirket.

BEMÆRK

Afmontering af hydraulikslanger:

Redskabet skal altid sænkes ned på et fast og jævnt underlag inden fittings afmonteres. Drej redskabshydraulikkens kontrolhåndtag til neutral position.

Afbryd altid hydraulikkoblingerne før oplåsning af lynkoblingspladen for at forhindre skader på slangerne og oliespild ved frakobling af redskabet. For at forhindre, at der kommer snavs i hydrauliksystemet, skal beskyttelseshætterne altid sættes tilbage på koblingerne, når disse er afmonteret.

BEMÆRK

Trykudligning af hydraulisk system:

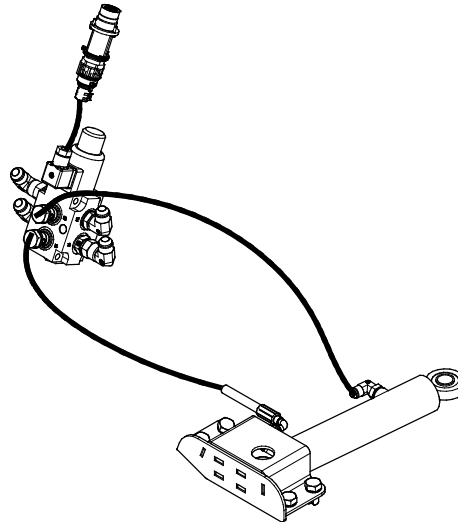
Det er muligt at frakoble hydraulikkoblingerne, selv om der er et resterende tryk i systemet, men det kan være vanskeligt at tilkoble dem næste gang. Hvis koblingerne ikke vil tilkoble, skal der foretages trykudligning ved at bevæge redskabshydraulikkens kontrolhåndtag efter at motoren er slukket. For at sikre, at der ikke er et resterende tryk i systemet, skal motoren slukkes og redskabshydraulikkens kontrolhåndtag bevæges, inden koblingerne kobles fra.

6. Montering af den hydrauliske justeringsmekanisme for kilebladet

Stammekløver 650 kan udstyres med en hydraulisk justeringsmekanisme for kilebladet og er udstyret med de nødvendige fastgørelsespunkter og huller til installation af hydraulikslanger.

Med den hydrauliske knivjustering kan stammekløver 650 bruges til at kløve forskellige størrelser af træstammer uden at førersædet forlades.

Sættet med den hydrauliske justeringsmekanisme A443834 indeholder alle nødvendige komponenter til montering.



Sæt med hydraulisk justeringsmekanisme A443834 (ekstraudstyr)

6.1 Kvalifikationskrav til installation:

Erfaring med og viden om hydrauliske koblinger er nødvendige for at udføre installationen korrekt. Det anbefales at overlade installationen af hydrauliske komponenter til en kvalificeret servicetekniker. Producenten, og dennes repræsentanter, er ikke ansvarlig for skader, tab og ulykker, der skyldes forkerte eller ufuldstændige installationer. Kontakt din nærmeste Avant-forhandler eller servicetekniker, hvis du har yderligere spørgsmål eller ønsker hjælp til installation.



Risiko for at væske, udslynget ved højt tryk, trænger ind i huden. Installationen omfatter montage af hydrauliske komponenter. Forkert montering kan resultere i udslyngning af væske ved højt tryk. Alle sikkerhedsinstruktioner og -procedurer, relateret til hydrauliske samlinger, skal følges nøje.

Instruktionerne i dette kapitel er beregnet for serviceteknikere og andre personer med tilstrækkelig uddannelse eller erfaring med hydrauliske samlinger.



Fare for alvorlig personskade. De sikkerhedsmæssige procedurer for hydrauliske komponenter gælder både ved montering af nye komponenter, og ved ændring af eksisterende hydrauliske systemer. Følgende monteringsvejledning inkluderer de nødvendige oplysninger til installationen, men installation eller ændringer er kun tilladt, hvis vedkommende, der udfører arbejdet, gør det sikkerhedsmæssigt korrekt.

Følgende sikkerhedsprocedurer og generelle principper vedrørende hydrauliske systemer skal følges. Kontakt din Avant-forhandler eller servicetekniker, hvis du har yderligere spørgsmål eller ønsker hjælp til installation.

BEMÆRK

Beskyt miljøet mod lækkende hydraulikolie, sørg for at olien ikke drypper på jorden eller anden overflade. Sørg for at løsnede hydraulikslanger holdes i opret stilling eller at de er lukket af, så de lækker så lidt som muligt.

BEMÆRK

Rengør udstyret grundigt inden installationen, og sørg for at der ikke kommer snavs, støv, vand el.lign i de hydrauliske komponenter eller hydraulikolien. Behold beskyttelsesdækslerne på komponenterne, indtil umiddelbart før installationen. Følg sikkerhedsprocedurerne og anvend behørigt personligt sikkerhedsudstyr.

6.2 Sikkerhedsvejledning for montering af hydraulik

Væske, udslynget ved højt, tryk kan trænge ind i huden og forårsage alvorlige personskade:



FARE

Risiko for at væske, udslynget ved højt tryk, trænger ind i huden – Væske, udslynget ved højt, tryk kan trænge ind i huden og forårsage alvorlige personskade.

Sørg for at trykket er taget af hele det hydrauliske system, både minilæsser og redskab, inden håndtering af hydrauliske komponenter. Håndtér aldrig fittings under tryk.

Hold aldrig hånden stramt omkring eller nær en fitting, når denne åbnes eller lukkes, eller ved lækagesøgning. Benyt et stykke pap til lækagesøgning.

Søg omgående lægehjælp i tilfælde af, at hydraulisk væske trænger ind i huden. Generel hudkontakt med olien kan også være skadeligt. Benyt altid beskytteshandsker, sikkerhedsbriller og beskyttelsesdragt.



Før håndtering af hydraulik:



1. Lad altid minilæsserens og redskabets hydrauliske systemer køle helt af, før der udføres arbejde på disse.
2. Sørg for at minilæsserens bom og redskabets dele ikke kan bevæge sig og forårsage knusnings- eller klemningsfare.
 - Sænk minilæsserens bom til laveste position og sænk redskabet, så det hviler på jorden. For optimal stabilitet: sørg for at redskabet er låst fast på minilæsseren.
 - Sæt alle bevægelige komponenter i en position, hvor de ikke understøttes af hydrauliske cylindre.
 - Brug ekstra understøttelse eller løfteudstyr efter behov.
3. Sluk minilæsserens motor.
4. Bevæg el-joysticket til yderpositionerne flere gange for at trykudligne.
5. Sørg for at koble Faster lynkoblingen eller de konventionelle lynkoblinger fra minilæsseren, for at forhindre udtømning af hydraulikolie.

6.3 Tilspænding af hydrauliske fittings

Tilspænd fittings omhyggeligt i henhold til de givne instruktioner og sikkerhedsprocedurer. Vær opmærksom på, at overspænding kan ødelægge en fitting. Tilspænd almindelige fittings omhyggeligt ved hjælp af håndværktøj med moment. Vinkelfittings bør tilspændes til sidst, efter at slangerne er monteret på deres klemmer.

1. Lad altid minilæsserens og redskabets hydrauliske systemer køle helt af, før der udføres arbejde på disse.
2. Sørg for at minilæsserens bom og redskabets dele ikke kan bevæge sig og forårsage knusnings- eller klemningsfare.
3. Sænk minilæsserens bom til laveste position og sænk kosten, så den hviler på jorden. For optimal stabilitet: sørg for at redskabet er låst fast på minilæsseren.
4. Sluk minilæsserens motor.
5. Bevæg el-joysticket til yderpositionerne flere gange for at trykudligne.
6. Sørg for at frakoble multistykket eller Faster lynkoblingen fra minilæsseren, for at forhindre udtømning af hydraulikolie.

Test for eventuelle lækager



For at undgå udslyngning af væske ved højt tryk under kontrol for lækager eller i nærheden af hydrauliske fittings, skal man:

- Slukke minilæsserens motor
- Trykudligne det hydrauliske system fuldstændigt
- Aftørre de hydrauliske komponenter, så lækager lettere ses
- Placere stykker af pap rundt om fittings for at påvise lækager
- Start motoren Mens den kører i tomgang, bevæges el-joysticket et par gange Sluk motoren, tag trykket af hydraulikken og kontroller for eventuelle lækager Tilspænd om nødvendigt
- Gentag testen ved gradvist at øge motorens omdrejningstal og driftstid Brug begge retninger på el-joysticket



Risiko for at væske, udslyngt ved højt tryk, trænger ind i huden – Kontroller omhyggeligt, at de hydrauliske fittings er tætte. Lad motoren køre i tomgang første gang og hold en sikker afstand af hensyn til fare for udslyngning af væske ved højt tryk. Sluk for minilæsseren og trykudlign hydraulikken før kontrol for lækager. Husk at benytte beskyttelsesudstyr.



Risiko for at væske, udslyngt ved højt tryk, trænger ind i huden – Kontrollér aldrig, om de hydrauliske komponenter er tætte ved at placere hænderne nær fittings. Tilspænd aldrig en hydraulisk fitting under tryk, da den kan knække og den frigivne olie forårsage alvorlige skader.

Kontroller slangeføringen og redskabets bevægelser

Efter tilspænding af de hydrauliske komponenter, testes redskabets bevægelser grundigt. Kontrollér at slangerne ikke bliver overbelastet af stræk eller klemning, lige meget hvilken position minilæsserens bom eller redskabet sættes i, og kontrollér, at slangerne ikke kommer i kontakt med skarpe kanter.

Efter grundig kontrol af slangernes tilslutning og fittings tilspænding, kontrolleres fittings tæthed, som beskrevet ovenfor. Det hydrauliske system afluftes automatisk, når minilæsserens el-joystick benyttes.

6.4 Installation af det hydrauliske kileblads justeringsmekanisme

Følg instruktionerne i de følgende afsnit for at installere det hydrauliske kileblads justeringsmekanisme.



ADVARSEL

Fare for knusning og klemning – Sørg for, at ingen af redskabets dele kan bevæge sig.

- Sørg for at redskabet er sikkert sænket til jorden.
- Sluk læsserens motor og indstil de bevægelige komponenter, så de ikke forårsager hydraulisk tryk på systemet.
- Ingen del af redskabet må understøttes udelukkende af hydraulisk tryk eller hydrauliske cylindre.
- Ingen fitting må løsnes, hvis det kan få redskabet til at bevæge sig.
- Brug ekstra understøttelse efter behov.



6.4.1 Justeringsmekanisme for hydraulisk kileblad - de vigtigste mekanismer

Tabel 5 - Det hydrauliske kileblads justeringsmekanisme

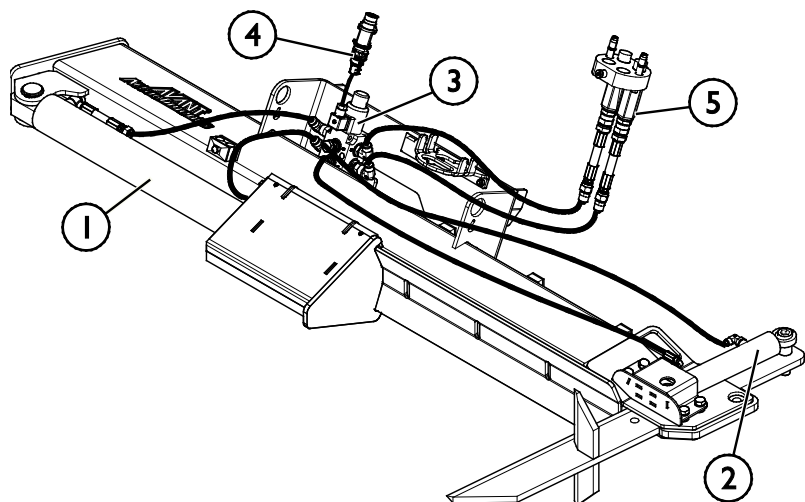
1. Kløvningscylinder

2. Bladjusteringscylinder

3. Omskifterventil

4. Elektrisk forbindelse

5. Multistik til hydraulisk tryk/retur

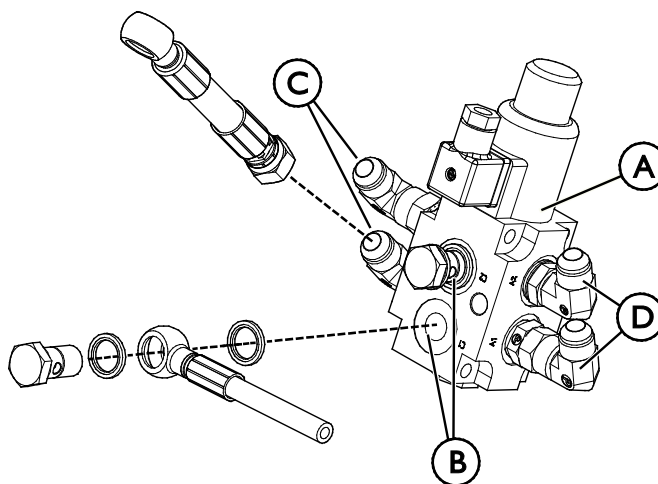


Montering af de hydrauliske komponenter:

1. Formontér omskifterventilen på et rent underlag. Komponenterne er olierede for opbevaring. Stram ikke fittingerne, og hold skruerne parate.

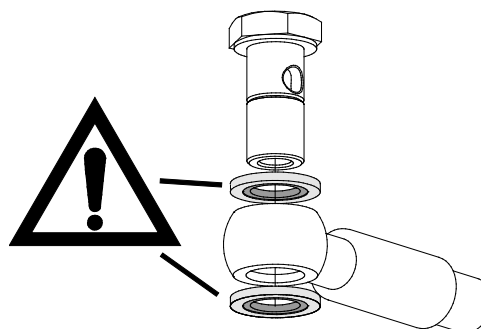
Tabel 6 - Komponentliste - Samling af omskifterventil

| Del | Navn |
|-------|--|
| A (3) | Omskifterventil |
| B | Fittings til hydraulisk justeringscylinder |
| C | Fittings til kløvningscylinder |
| D | Fittings til multistik |

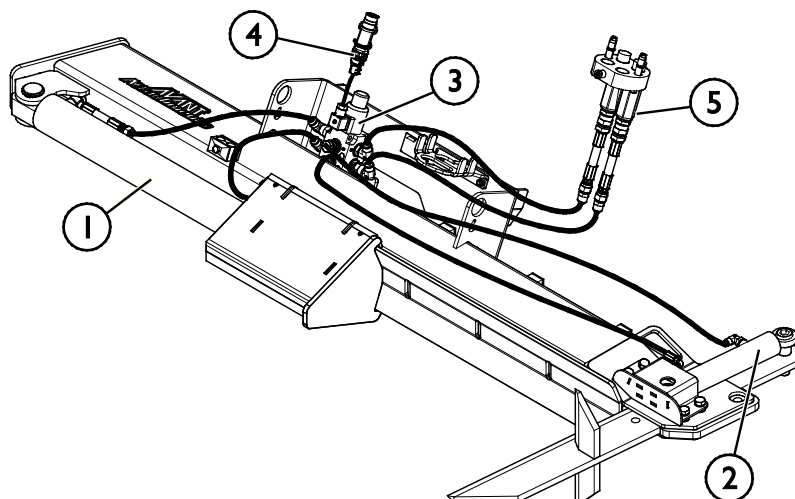


2. Afmontér kløvningscylinderen (1) fra spændebåndene nær lynbeslaget og løsn klemmerne. Fjern også samlingsniplerne fra slangerne.
3. Fastgør den hydrauliske justeringscylinder (2) som vist i nedenstående figur.

4. Montér hydraulikslangerne på den hydrauliske justeringscylinder (2). Bemærk pakningerne vist på figuren ved siden af.



5. Bolt omskifterventilen (3) fast i hullerne på lynkoblingspladen.
6. Tilslut slangerne som vist på figuren ved tabel 5. Bemærk tilspændingsanvisningerne for hydrauliske fittings vist nedenfor.
7. Forbind den første del af kabelbundet (4) til omskifterventilen (3), og før kablet gennem de hydrauliske slangers beskyttende plastikspiral, så stikket bliver ført frem til læsserens konektor sammen med slangerne.



6.5 Elektrisk forbindelse

Redskabets elektriske funktioner:

Valget mellem kløvningscylinderen og kilebladets hydrauliske justeringsmekanisme (ekstraudstyr) kan styres enten med det elektriske standardledningssæt, som følger med redskabet, eller med pakken med styrekontakter (ekstraudstyr til minilæssere) eller Opticontrol® (ekstraudstyr til minilæssere).

6.5.1 Tilslutning af de elektriske ledninger til redskabet på minilæsseren

Siden starten på 2016 er et elektrisk stik indbygget i redskabets multistik. Men et separat elektrisk ledningsnet leveres ligeledes med redskabet, der gør det muligt at forbinde og bruge redskabet med minilæssere, som ikke er udstyret med Opticontrol®.

Det elektriske stik kan tilsluttes på tre måder afhængigt af udstyret på minilæsseren og redskabet:

1. Hvis minilæsseren ikke er udstyret med Opticontrol® eller pakke med elektriske styrekontakter til redskabet:

Brug det separate ledningsæt med en kontakt, der leveres med redskabet. Tilslut dette kabel til 12 V-stikkontakten i nærheden af læsserens førersæde, og til det elektriske stik på redskabet.

1. Elektrisk stik, tilslutning til 12 V-stikkontakten i nærheden af operatørsædet på minilæsseren.

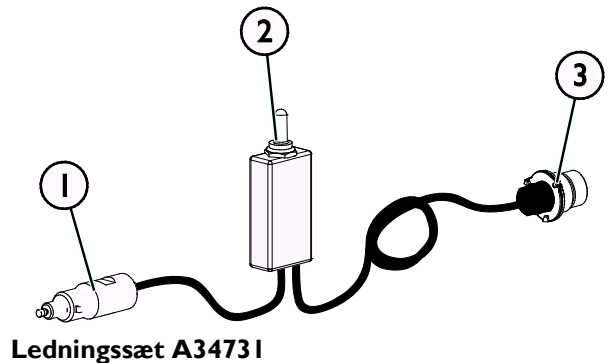
Mere information om strømudtaget på minilæsseren kan findes i minilæsserens manual.

2. Tænd-/slukkontakt (ON-OFF)

Vælg placeringen af kontakten i førerhuset, så den er let tilgængelig og ikke bliver aktiveret utilsigtet.

3. Tilslutning af de elektriske ledninger til redskabet på minilæsseren

Hvis redskabet er udstyret med et elektrisk stik, som er integreret med multistikket på redskabet, skal elkablet fra multistikket afbrydes.

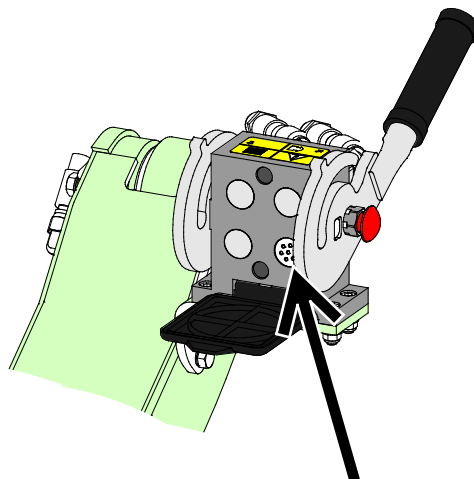


2. Hvis minilæsseren er

- udstyret med Opticontrol®-systemet eller
- pakke med elektriske styrekontakter til redskabet, og læsseren er fremstillet **efter** 2016:

Hvis det elektriske stik er indbyttet i multistikket, så er redskabets elektriske ledningsnet tilsluttet, når multistikket er koblet til. Rengør begge multistik, før de tilkobles.

Det separate ledningsnet A34731 er ikke nødvendigt i dette tilfælde.



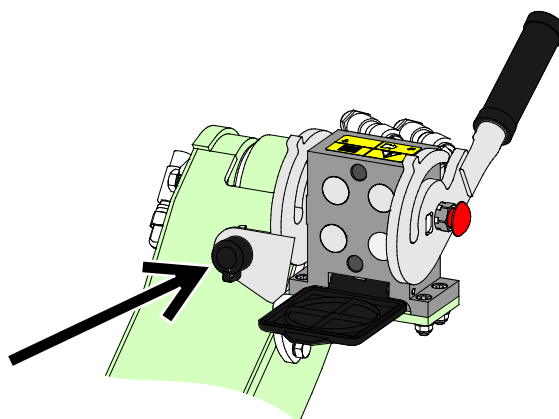
Opticontrol® eller pakke med elektriske styrekontakter til redskabet, minilæsser fremstillet i 2016 eller senere

3. Hvis minilæsseren er

- udstyret med pakke med elektriske styrekontakter til redskabet, og læsseren er fremstillet **før** 2016:

Hvis en stikkontakt er placeret i nærheden af multistikket på minilæsseren, afbrydes det elektriske stik fra multistikket og tilsluttes stikket på minilæsseren.

Det separate ledningsnet A34731 er ikke nødvendigt i dette tilfælde.



Redskabets pakke med styrekontakter, minilæsser fremstillet i 2015 eller tidligere

BEMÆRK

Kontrollér, at de elektriske kabler ikke er sidder fast, kommer i klemme eller strækkes, når udstyret er i drift

Hvis man benytter det elektriske kontaktsæt, der er ekstraudstyr til minilæsseren, er redskabets kontrolkontakter let tilgængelige i enden af joysticket.

Mere information om strømudtaget på minilæsseren kan findes i minilæsserens manual.

7. Brugsanvisning

Øv brugen og styringen af redskabet og læsseren i et åbent og sikkert område. Hvis du ikke er vant til at køre med læsseren, anbefales det først at øve brugen uden påmonteret redskab.



ADVARSEL

Risiko for tipning - Undgå overbelastning. Læsseren kan tippe, hvis du håndterer for tunge læs. Udskyd ikke teleskopbommen, når læsset nærmer sig maks løftekapacitet eller når bommen er løftet til vandret position eller højere. Hvis baghjulene begynder at lette eller minilæsserens belastningsføler (ekstraudstyr) aktiveres:

- Sænk roligt læsset mod jorden og træk teleskopbommen tilbage
- Undgå pludselige ændringer i hastighed og retning når læsset er løftet fra jorden
- Brug ekstra kontravægte efter behov



ADVARSEL

Knusningsfare - Lad aldrig nogen gå under en hævet redskab eller minilæsserens bom. Bemærk at minilæsserens bom kan sænkes eller tiltes, selv om motoren er slukket (knusningsfare). Minilæsseren er ikke bygget til at holde en belastning hævet i længere perioder ad gangen. Sænk altid redskabet til en sikker position, inden du forlader førersædet.



ADVARSEL

Fare for knusning af hænder - Hold hænderne borte fra kløvningsområdet. Sørg for, at alle afskærmninger er på plads. Kontrollér, at betjeningselementerne fungerer efter hensigten. Udfør aldrig ændringer ved redskabets betjeningslementer. Lad aldrig andre komme tæt på stammekløveren.



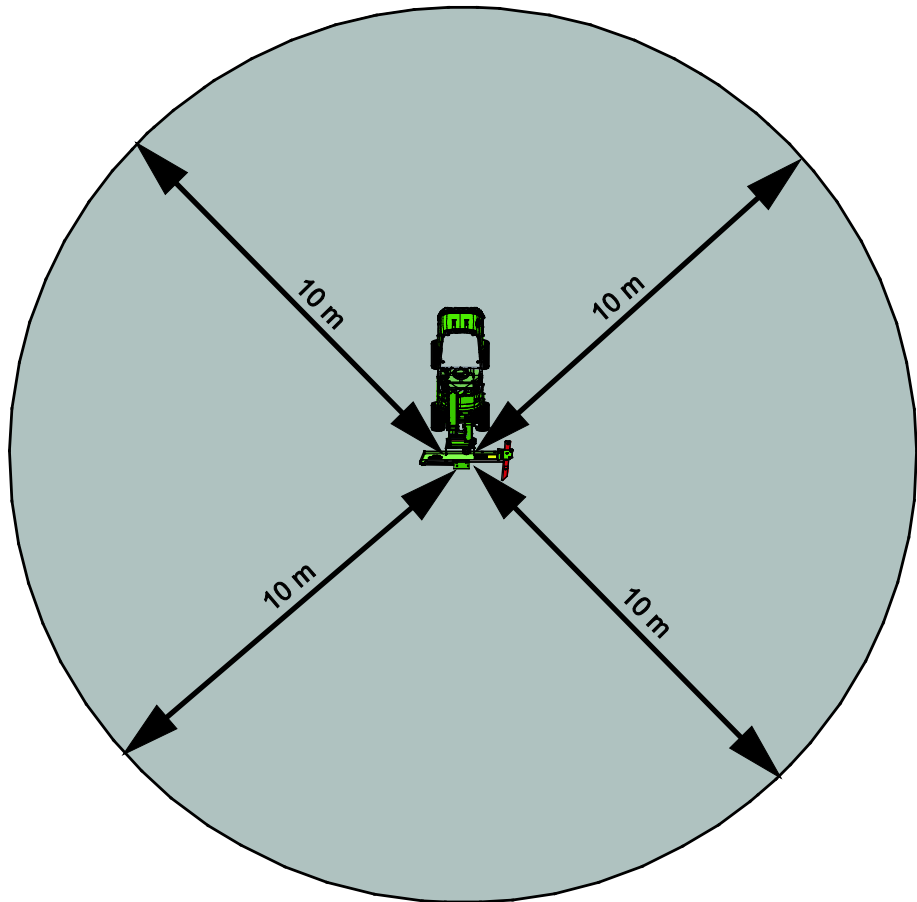
ADVARSEL

Fare for knusning – Den kraftige stammekløver arbejder med høj kraft. Stammekløveren må kun betjenes fra førersædet i læsseren. Lad aldrig omkringstående personer komme tættere på redskabet end 10 meter.

7.1 Sikkerhedsafstand

Minimumsikkerhedsafstand for redskabet til strømførende kabler er 10 meter. Stop omgående redskabet, hvis personer kommer inden for sikkerhedsafstanden.

Lad ikke omkringstående personer komme nærmere til redskabet end 10 meter. Det blotlagte kileblad kan slynge materiale ud med meget høj hastighed, og operatøren og alle andre personer, som opholder sig på en afstand inden for 10 fra redskabet, kan komme alvorligt til skade. Brug f.eks. trafikkegler, skilte, afspærringsbånd med høj synlighed og hegn til at advare omkringstående og holde dem på afstand af arbejdsstedet. Lad også en anden person kontrollere, at omkringstående ikke kommer for tæt på.



7.2 Kontrollér inden brug

Kontrollér balledeleren og arbejdsområdet en sidste gang, før arbejdet begyndes. En hurtig inspektion af redskabet og området før start er en del af en høj arbejdssikkerhed og sikring af, at maskineriet vil arbejde bedst muligt.

- Kør et par tomme cyklusser med stammekløveren for at kontrollere, at betjeningselementerne fungerer korrekt.
- Overhold korrekte arbejdsmetoder, og forlad ikke læserens førersæde unødigt.
- Sørg for at omkringstående personer er på sikker afstand, når udstyret benyttes. Lad ingen nærme sig farezonen ved bommen, eller stå lige foran minilæsseren. Sørg også for, at det er sikkert at vende og bakke med minilæsseren. Antag aldrig at omkringstående personer er der, hvor du sidst så dem; især børn tiltrækkes ofte af arbejdende maskineri.
- Kontrollér redskabets og minilæsserens generelle stand og efterse for eventuelle olielækager fra hydraulikken. Udfør den daglige kontrol som beskrevet i minilæsserens operatørmanual. Udstyret må ikke benyttes, hvis der er fejl i redskabets eller minilæsserens hydrauliske systemer. Se kapitlet 7 for vedligeholdelsesinstruktioner.
- Betjen kun redskabet og minilæsserens styring fra førersædet. Sørg for at minilæsseren og redskabet bruges på en sikker måde - og efter hensigten. Lad ikke børn betjene udstyret.
- Overhold korrekte arbejdsmetoder, og forlad ikke førersædet unødigt.

7.2.1 Operatørens kvalifikationer

Enhver, der har til hensigt at bruge redskabet, skal:

- Være bekendt med redskabets tilsigtede formål.
- Vide, hvordan minilæsseren betjenes sikkert, under forskellige driftsforhold.
- Læse og altid følge instruktionerne, vedrørende brugen af redskabet, i denne operatørmanual.
- Have adgang til denne manual og læsserens operatørmanual.
- Sørg for at minilæsseren og redskabet bruges på en sikker måde - og efter hensigten.
- Ikke lade børn betjene udstyret.
- Betjen aldrig minilæsseren eller redskaber, hvis du er påvirket af alkohol, stoffer eller medicin, der forringer dømmekraften eller forårsager dødsghed, eller hvis din helbredsmæssige tilstand på anden måde er utilstrækkelig.
- Fuldføre enhver obligatorisk træning, der kræves af arbejdsgiveren, før brug.

7.3 Drift

7.3.1 Brug af kegleflækkeren



ADVARSEL

Fare for alvorlige personskader – Sørg for, at der ikke er andre personer i nærheden af arbejdsområdet. Sørg for at andre personer opholder sig mindst 10 meter fra stammekløveren, bommens farezone eller direkte foran læsseren. Udfør langsomme og forsigtige bevægelser ved arbejde i nærheden af personer og husdyr. Sørg også for, at det er sikkert at vende og bakke med minilæsseren.

Brug af stammekløveren

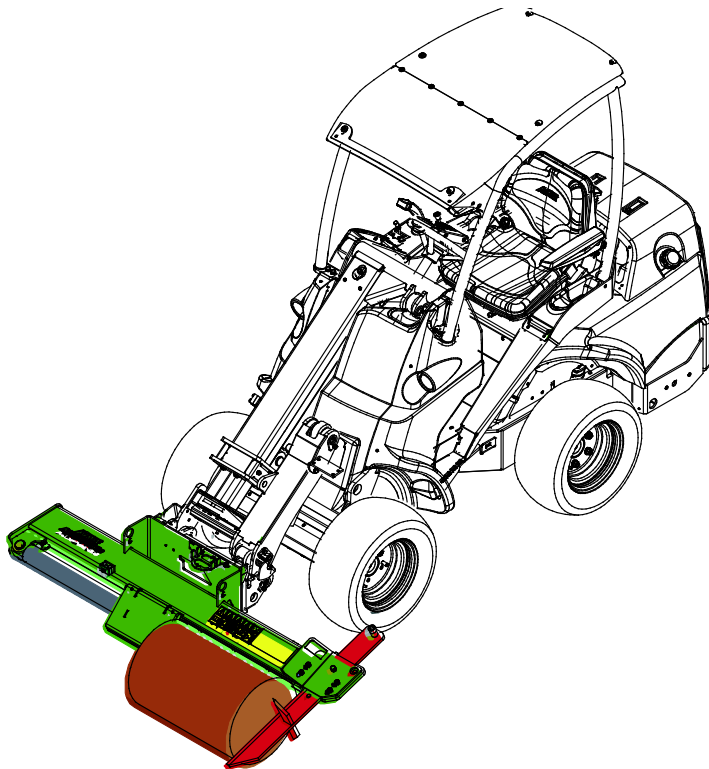
1. Vælg et arbejdssted, der kan bære vægten af redskabet og stammerne. Ryd området for enhver forhindring, der kan udgøre en snubelfare. Arbejdsområdet må ikke være glat.
2. Brug stammekløveren i dagslys eller ved god kunstig belysning, og kun på områder med god ventilation.

Aktivering og deaktivering af stammekløveren:

| | |
|--|---|
| | <ol style="list-style-type: none"> 1. Sørg for, at stammekløverens arbejdsposition svarer til den, der er beskrevet i denne manual. 2. Justér læsserens motoromdrejninger, så det hydrauliske olieflow er inden for det anbefalede interval på 15-25 l/min. Overskrid aldrig det maksimale hydrauliske olieflow på 30 l/min. Afhængig af læsserens model er det muligt at bruge to hydrauliske pumper for at reducere motorstøjen. Bemærk, at unødvendig høj motoromdrejningshastighed ikke øger kløvningskraften. 3. Sæt redskabshydraulikkens reguleringsgreb i låsestilling for at starte det hydrauliske olieflow til stammekløveren. |
| | <p>Bring redskabshydraulikkens kontrolhåndtag til neutral position, og følg den sikre stopprocedure, når stammekløveren ikke bruges til kløvning.</p> |

Kløvning af stammerne:

1. Sænk stammekløveren fast på et mål, og grib fat i træstammen som vist i figuren ved siden af.
2. Kløv stammen ved hjælp af redskabshydraulikkens reguleringsgreb – eller brug det elektriske joystick (ekstraudstyr)



ADVARSEL

Fare for alvorlig personskade – Sørg for, at utilsigtet start ikke kan finde sted. For at sikre, at redskabet ikke starter ved et uheld, skal læssemotoren slukkes ved at følge den sikre slukningsprocedure. Forlad aldrig redskabet uden opsyn, mens motoren kører.



ADVARSEL

Fare for knusning og klemning - Følg den sikre stopprocedure, før eventuelle blokeringer afhjælpes. Hvis en stamme sidder fast, eller der opstår andre uregelmæssigheder i brug, skal først stammekløveren og derefter læsserens motor slukkes, før der udføres andre indgreb. Afhjælp problemet, efter at motoren er slukket.



ADVARSEL

Fare for fastklemning – Hold hænderne på afstand. Hold altid fingrene væk fra eventuelle spalter, der åbner sig i stammen under kløvning. Spalterne kan lukke hurtigt og klemme fingrene.



ADVARSEL

Fare for forbrændinger - Hold afstand til varme overflader. Enhedens dele og hydraulikolie kan være varmere end 80 °C. Hold afstand til varme overflader. Brug personlige værnemidler.

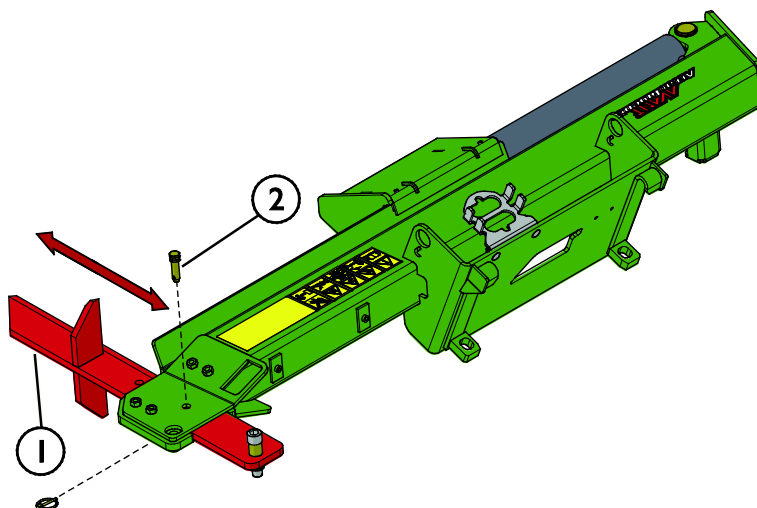


7.3.2 Justering af kilebladets højde

Højden af kilebladet (1) kan justeres manuelt, så det passer til stammens diameter. Det kan også indstilles til at dele stamme i to dele i stedet for kvarter. Det kan være lettere at kløve stift træ eller træ med mange grene ved kun at dele stammen i to halvdele, så træet ikke sidder fast på kilebladet.

- Juster kilebladets (1) højde ved at fastlåse kilebladet (1) til en passende position med låsestiften (2).

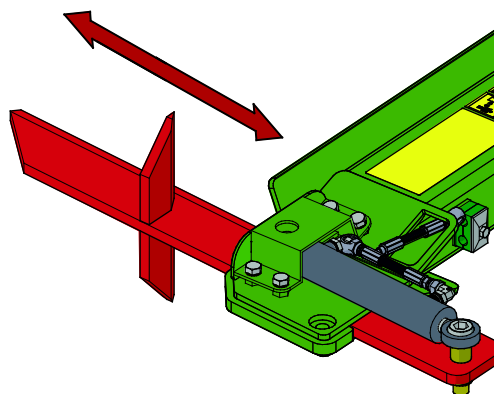
Den hydrauliske justering fås som ekstraudstyr.



7.3.2.1 Justering af det hydrauliske kileblad (ekstraudstyr)

Hvis kilebladets hydrauliske justeringsmekanisme (ekstraudstyr) er monteret, styres valget mellem kilebladsjustering og kløvecylinderen med en separat omskifter eller med pakken med styrekontakter (ekstraudstyr til minilæssere) eller Opticontrol® (ekstraudstyr til minilæssere).

Hvis omskifteren er i neutral stilling, eller hvis den elektriske ledning ikke er tilsluttet, styrer redskabshydraulikken kløvecylinderen. I omskifterens anden position styrer redskabshydraulikken højdejusteringen af kilebladet.



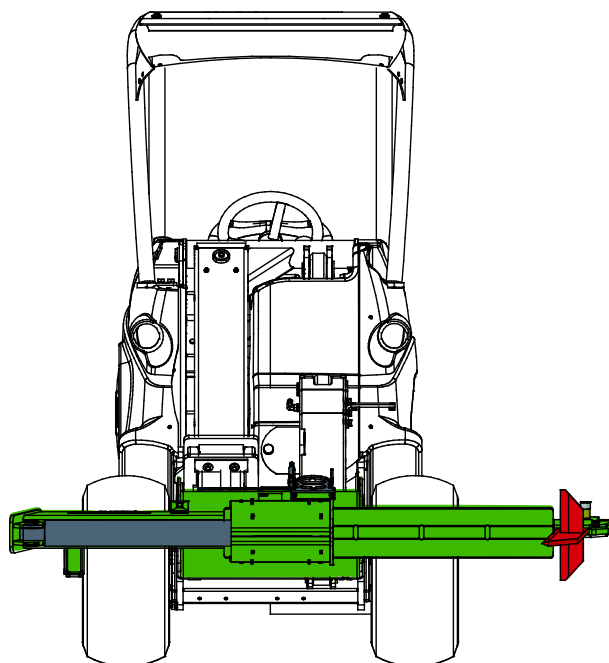
Betjening af den hydrauliske kilebladsjustering ved hjælp af systemet Opticontrol®:

| | | |
|--|---|--|
| | <ol style="list-style-type: none"> 1. Tænd for Opticontrol® på kontakten. 2. Styr kilebladets højde ved hjælp af kontakt nr. 2. | |
|--|---|--|

7.4 Transportposition

Ved kørsel med minilæsseren skal stammekløveren holdes løftet over jorden som vist på figuren herunder.

Sørg også for at holde den hydrauliske bom helt trukket tilbage under transport. Af sikkerhedsmæssige årsager anbefales det at fjerne udtaget til redskabshydraulikken under transport.

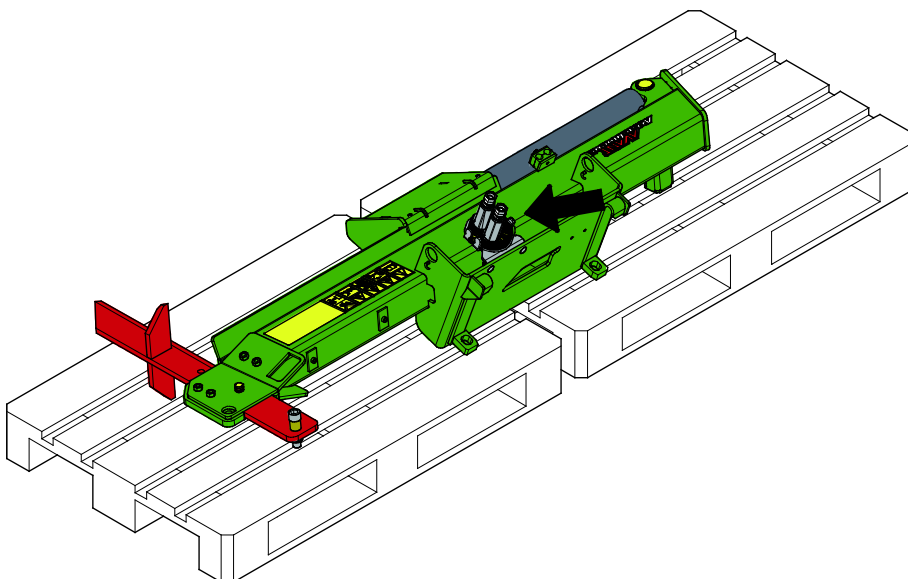


7.5 Opbevaring af redskabet

Frakobl og opbevar redskabet på et plant underlag. Det er bedst at opbevare redskabet et sted, hvor det er beskyttet mod direkte sollys, regn og ekstreme temperaturer.

- Lad ikke redskabet ligge direkte på jorden. Placer det f.eks. på træblokke eller en palle.
- Placer multistikket i dets holder i pilens retning som vist i figuren herunder. Lad aldrig hydrauliske tilslutninger ligge på jorden.
- Sørg for, at redskabet er sikret mod alle bevægelser under oplagring.
- Træd ikke op på redskabet.

Før længere opbevaringsperioder bør redskabets malede overflader efterses og evt. pletmales. Smørepunkterne skal have fedt, og de synlige dele af den hydrauliske cylinderaksel skal have olie for at forhindre rustskader. Cylinderen skal trækkes helt tilbage under opbevaring af redskabet.



8. Vedligeholdelse og service

Redskabet er designet til at være så vedligeholdelsesfrit som muligt. Kontinuerlig vedligeholdelse omfatter regelmæssig rengøring og smøring samt tilsyn med redskabets stand. På grund af knusningsfare forårsaget af maskindele, der sænkes, må vedligeholdelse kun udføres, når bevægelige dele er sænket helt og redskabet hviler på jorden.



FARE

Knusningsfare - Gå aldrig under et løftet redskab. Sørg for at redskabet er forsvarligt understøttet under al form for vedligeholdelsesarbejde. Gå aldrig under et løftet redskab. Minilæsserens bom kan sænke sig uventet under vedligeholdelsesarbejdet og forårsage alvorlige skader, selv hvis motoren ikke kører. Vedligeholdelse og service må kun udføres, når redskabet er sænket til en sikker position.

8.1 Inspektion af hydrauliske komponenter

Kontrollér hydraulikslangernes og -komponenternes stand, når motoren er slukket, systemet er afkølet og trykket er udlignet. Brug ikke udstyret, hvis du har opdaget en lækage i læsserens eller redskabets hydrauliske system. Lækket hydraulikvæske kan trænge ind i huden og forårsage alvorlig personskade. Søg omgående lægehjælp i tilfælde af, at hydraulikvæske trænger ind i huden. Vask alle dele af kroppen, der har været i kontakt med hydraulikolie, grundigt med vand og sæbe. Hydraulikolie er også skadeligt for miljøet, og enhver lækage bør undgås. Reparér lækager så snart de opdages, en lille lækage kan hurtigt vokse sig stor. Brug kun hydraulikolie, der er godkendt til AVANT minilæssere.



FARE

Risiko for at væske, udslynget ved højt tryk, trænger ind i huden - Sørg for at aflaste resttrykket før vedligeholdelsen på begyndes. Håndtér aldrig hydrauliske komponenter, når det hydrauliske system er under tryk, da en fitting kan gå i stykker eller blive løs og den frigjorte olie kan forårsage alvorlige skader. Brug aldrig udstyret, hvis du har opdaget en fejl i det hydrauliske system.



Se slangerne efter for revner og slid. Ved tegn på lækage; kontrollér komponenterne ved at holde et stykke pap op i området, hvor der er mistanke om lækage. Brug aldrig hænderne til at søge efter lækager. Hold øje med slid på slangerne og stop brugen, hvis overfladen på slangerne er slidt. Kontrollér slangernes føring og sørg for at klemmerne ikke slider på slangerne. Hydraulikslangerne har en begrænset levetid. Afhængigt af driftbetingelserne, skal alle slanger efterses grundigt senest efter 3-5 års brug og, om nødvendigt, udskiftes med nye.

Ved opdagelse af fejl skal hydraulikslange eller -komponent straks udskiftes. Udstyret må ikke benyttes før det er repareret. Reservedele fås hos din AVANT forhandler eller servicetekniker. Overlad reparationen til en autoriseret servicetekniker, hvis du ikke har den nødvendige viden om og erfaring med hydrauliksamlinger og sikker reparation af disse.

8.2 Inspektion af metalkonstruktioner

Redskabets metalkonstruktioner skal også efterses regelmæssigt. Kontrollér for skader og efterse hurtigskiftpladen og dens beslag nøje. Redskabet må ikke anvendes hvis det er deformeret, revnet eller ødelagt.

Svejsereparationer må kun udføres af professionelle svejsere. Ved svejsning må der kun anvendes metoder og additiver velegnet til stål anvendt i redskabet. Kontakt dit nærmeste servicested for yderligere oplysninger om reparationer.

8.3 Rengøring af redskabet

Rengør redskabet regelmæssigt, ophobet snavs er vanskeligere at fjerne. Brug evt. en højtryksrenser og et mildt rengøringsmiddel til rengøring. Undgå brug af opløsningsmidler og spul ikke direkte på hydrauliske komponenter eller redskabets mærkater.



ADVARSEL

Fare for indvikling – Der også risiko for indvikling under vedligeholdelsesarbejde.

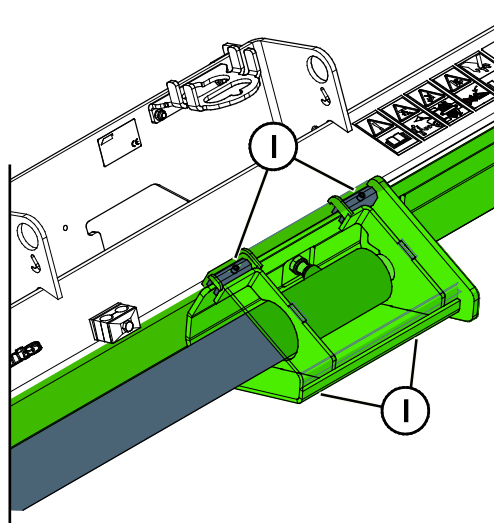
Følg altid den sikre stopprocedure ved standsning før enhver rengøring, vedligeholdelse eller service.

8.4 Smøring

Redskabet har ingen specifikke smørepunkter. Hold redskabet rent, og kontrollér tilstanden af de hydrauliske komponenter.

8.4.1 Glidepads

Vognens glidepads (1) kan smøres let, og de kan justeres for at kompensere for normal slitage. Dog må vognens glidepads ikke justeres til tæt ved kløverens ramme. Afstanden skal være mindst 2 mm.



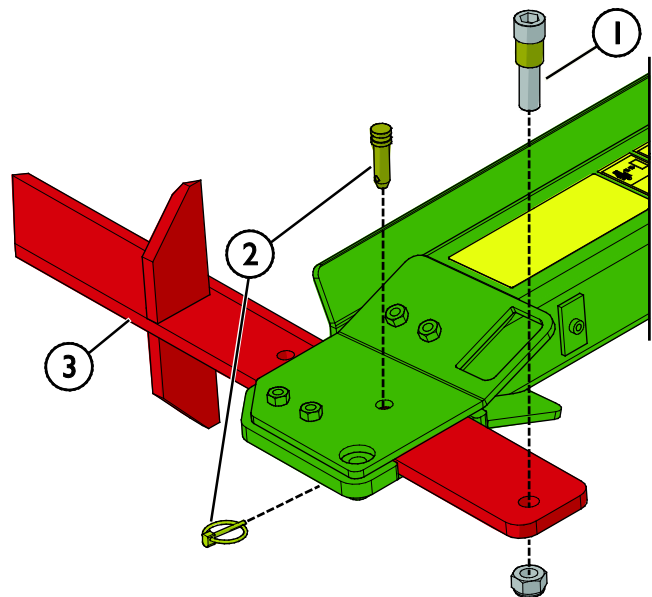
8.5 Spaltekile

Afhængigt af brugen, kan der anvendes forskellige kilebladstyper. Stammekløveren har et standardblad til kløvning af stammen i kvarter, og en 6-vejs klinger til større stammer fås som ekstraudstyr.

Kilebladet på stammekløveren kan skærpes eller udskiftes, efterhånden som det slides under brug.

Kilebladet udskiftes som følger:

1. Fjern stopskruen (1) og låsestifterne (2).
2. Skub det nedslidte kileblad (3) ud, og monter et nyt.



8.5.1 Vedligeholdelse af kilebladet

Kilebladet på stammekløveren kan slibes eller udskiftes, efterhånden som det slides under brug. Det anbefales at udføre vedligehold af kilebladet inden hver sæson. Udjævn f.eks. ujævnheder i kilebladet med en vinkelsliber. Brug en fil til efterbehandling hvis nødvendigt.

BEMÆRK

Hvis kilebladet er bøjet eller er for nedslidt, skal den udskiftes. Brug altid gode beskyttelseshandsker ved håndtering af kilebladet.

8.6 Bortskaffelse ved endt levetid

Når redskabets levetid er endt, skal det afleveres til korrekt genvinding og bortskaffelse. Frakobl redskabet, og sorter de forskellige materialer, f.eks. plast, stål, gummi og olier. Aftap, og opsaml alle olier. Håndter dem i overensstemmelse med de gældende lokale regler. Efterlad aldrig olie eller andet materiale i miljøet.

Genbrug alle materialer ved at levere dem til et bemyndiget indsamlingssted. Lad eventuelt et affaldshåndteringsfirma varetage bortskaffelsen til genbrug.

9. Garantibetingelser

AVANT Tecno Oy giver 1 års garanti (12 måneder) fra redskabets købsdato.

Garantien dækker følgende reparationer:

- Arbejdsløn dækkes, hvis reparationen ikke udføres på fabrikken.
- Fabrikken udskifter alle defekte dele og forbrugsmaterialer.

Fabrikken kan i specielle tilfælde godtgøre prisen på komponenter købt af kunden, hvis det har været aftalt på forhånd.

Garantien dækker ikke:

- Normal vedligeholdelse eller dele og forbrugsmaterialer hertil.
- Skader, som skyldes usædvanlige arbejdsbetingelser eller arbejdsmåder, uagtsomhed, overophedning, ændringer foretaget uden aftale med AVANT Tecno Oy, brug af uoriginale reservedele eller manglende vedligehold.
- Konsekvenser af en defekt, afbrydelse af arbejdet eller andre mulige følgeomkostninger.
- Rejse- eller fragtomkostninger forårsaget af reparationen.

| | |
|--|--------------------------------------|
| FI EY-vaatimustenmukaisuusvakuutus | Alkuperäinen kieliversio |
| SE EG-försäkran om överensstämmelse | Originalversion |
| EN EC Declaration of Conformity | Original language |
| DA EF-Overensstemmelseserklæring | Oversættelse af originale instrukser |



Valmistaja / Tillverkare / Manufacturer / Producent
Osoite / Adress / Address / Adresse

AVANT TECNO OY
Ylötie 1
33470 YLÖJÄRVI,
FINLAND

Vakuutamme täten, että alla mainitut tuotteet täyttävät konedirektiivin turvallisuus- ja terveysvaatimukset (direktiivi 2006/42/EY muutoksineen). Seuraavia yhdenmukaistettuja standardeja on sovellettu /

Vi försäkrar härmed att nedan beskrivna produkter överensstämmer med hälso- och säkerhetskrav i EG-maskindirektiv (EG-direktiv 2006/42/EG som ändrat). Följande harmoniserade standarder har tillämpats /

We hereby declare that the products listed below are in conformity with the provisions of the Machinery Directive (directive 2006/42/EC as amended). The following harmonized standards have been applied:

Vi erklærer herved, at nedenstående produkter er i overensstemmelse med bestemmelserne i maskindirektivet (direktiv 2006/42/EF indeholdende ændringer). Følgende harmoniserede standarder er anvendt

SFS-EN ISO 12100, SFS-EN ISO 4413

Mallit / Modeller / Models / Modeller

| Avant | | |
|--|-----|---------|
| Hydraulitoiminen puunhalkaisukone; Avant-kuormaajan työlaite | | |
| Hydraulisk vedmaskin; arbetsredskap för Avant lastare | | |
| Hydraulic log splitter; attachment for Avant loaders | 650 | A443168 |
| Stammekløver 650; redskab til Avant minilæssere | | |



17.5.2021 Ylöjärvi, Finland

Risto Käkelä,
Toimitusjohtaja / Verkställande direktör /
Managing Director / Administrerende Direktør



AVANT[®]